

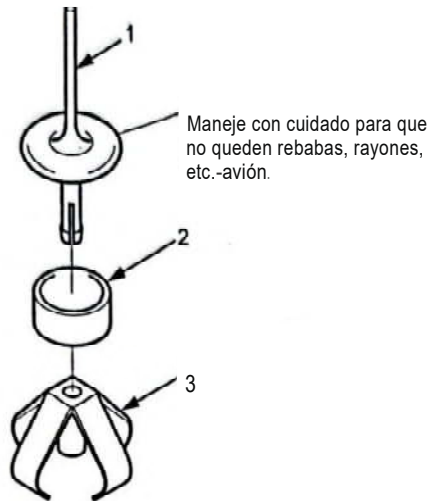
# „manual de instrucciones para piezas preventivas de nudos

Grúido-preventive parts - 30 series (Número de pieza: 911400000000)

## ◇Cómo montar

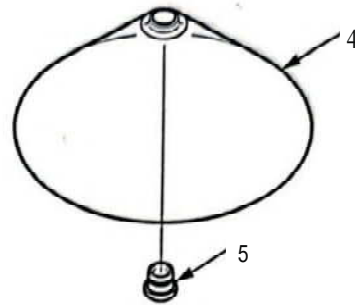
### 1. Uncolocar

Inserte la guía 1 en el soporte 3 hasta escuchar a sonido de clic en el estado en el que la Guía 1 pasa en Collar 2.



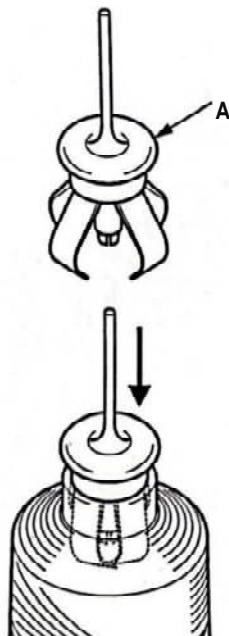
### 2. conjunto B

Mirando hacia abajo el collar de la guía del hilo. cuello 5, arreglar el collar de la guía del hilo 5 en la ranura desde el interior de la tapa 4.



## ◇Cómo utilizar

1. Inserte un juego en el orificio en la parte superior del cono de rosca y fíjelo.



2. Pase el hilo hacia la parte superior desde el interior del conjunto B. Y cubra el conjunto A con el conjunto B.

Después de eso, ajuste el hilo en la máquina como de costumbre.

